

种类齐全

规格尺寸齐全, 可根据需求选择。

品质优良

灵敏度高, 重复精度高, 使用寿命长。

出线方式

备有出线式 (标配两米耐曲折电缆)。

便捷检查

配有醒目的指示灯, 便于查看其工作状态。

保护等级IP67

IP67保护构造可有效防止水和油的渗入, 避免损坏传感器。

产品规格参数

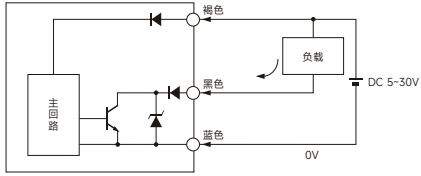
选型表

检测方式	外形	感应区域	灵敏度	输出方式	型号	
					常开	常闭
磁感应		磁环NS中间	30-800GS	NPN	SZM-HNO-2	SZM-HNC-2
				PNP	SZM-HPO-2	SZM-HPC-2
				两线DC	SZM-HDO-2	SZM-HDC-2
			30-800GS	NPN	SZM-GNO-2	SZM-GNC-2
				PNP	SZM-GPO-2	SZM-GPC-2
				两线DC	SZM-GDO-2	SZM-GDC-2
			30-800GS	NPN	SZM-ENO-2	SZM-ENC-2
				PNP	SZM-EPO-2	SZM-EPC-2
				两线DC	SZM-EDO-2	SZM-EDC-2
			30-800GS	PNP	SZM-JNO-2	SZM-JNC-2
				NPN	SZM-JPO-2	SZM-JPC-2
				两线DC	SZM-JDO-2	SZM-JDC-2
			30-800GS	NPN	SZM-TNO-2	SZM-TNC-2
				PNP	SZM-TPO-2	SZM-TPC-2
				两线DC	SZM-TDO-2	SZM-TDC-2
			30-800GS	NPN	SZM-HSNO-2	SZM-HSNC-2
				PNP	SZM-HSPO-2	SZM-HSPC-2
				两线DC	SZM-HSDO-2	SZM-HSDC-2
			30-800GS	NPN	SZM-GSNO-2	SZM-GSNC-2
				PNP	SZM-GSPO-2	SZM-GSPC-2
				两线DC	SZM-GSDO-2	SZM-GSDC-2

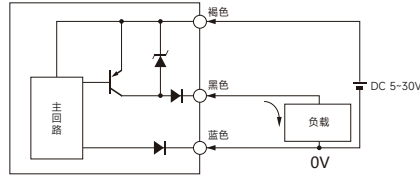
参数表

检测方式	SZM-□N□	SZM-□P□	SZM-□D□
输出方式	NPN集电极开路	PNP集电极开路	直流两线式
安装方式	沟槽 / 夹具		
开关灵敏度	30-800GS		
感应方式	磁环NS中间		
磁带	≤8GS		
可检测物体	磁场 (气缸磁环)		
工作电压	5~30V DC	5~30V DC	5~30V DC
消耗电流	≤5mA	≤5mA	≤0.05mA
输出电流	≤100mA	≤100mA	≤100mA
泄露电流	≤0.01mA	≤0.01mA	≤0.05mA
输出压降	≤1V	≤1V	≤2.7V
重复精度	< 0.2mm		
开关频率	≤2000Hz		
指示灯	输出红色指示灯		
工作环境温度	-20~+70°C		
壳体材质	PBT塑胶		
电路保护	极性保护、浪涌保护		
防护等级	IP67		
标准接线方式	2m线缆		

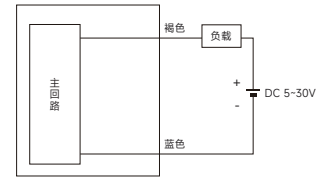
■ NPN



■ PNP

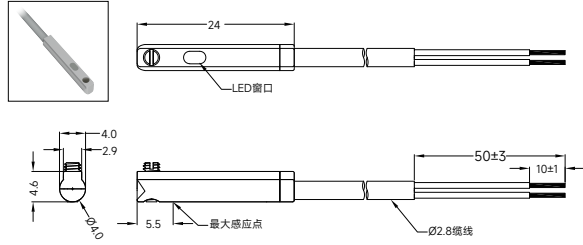


■ DC直流型

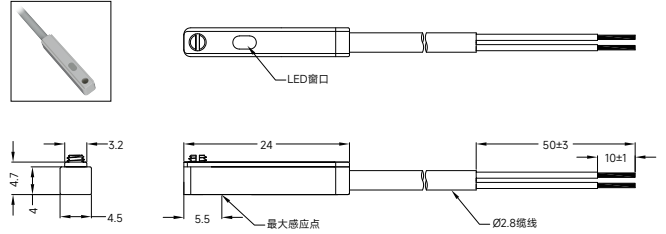


输出回路

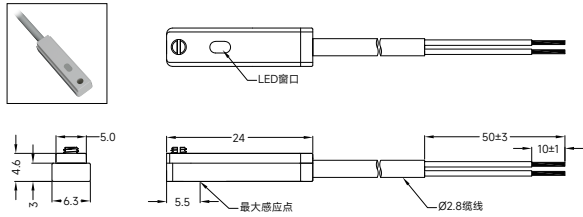
■ SZM-H□□-2



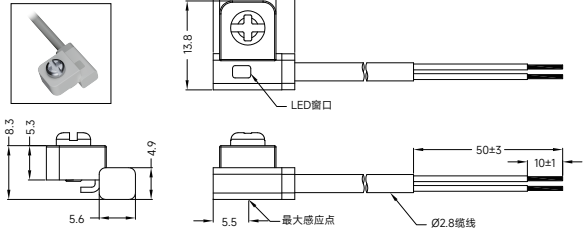
■ SZM-G□□-2



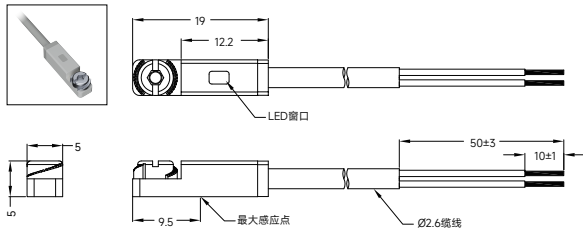
■ SZM-E□□-2



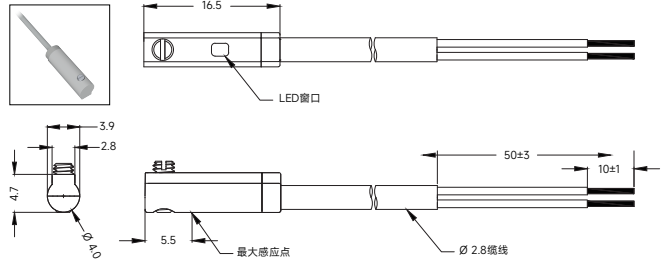
■ SZM-J□□-2



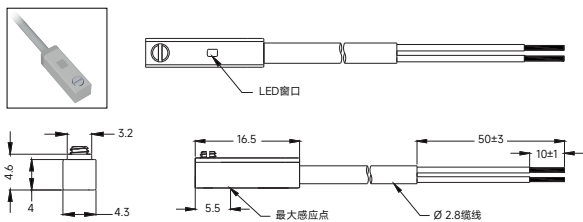
■ SZM-T□□-2



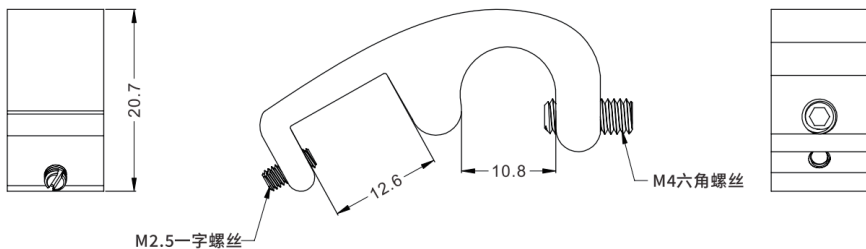
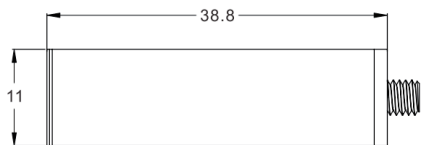
■ SZM-HS□□-2



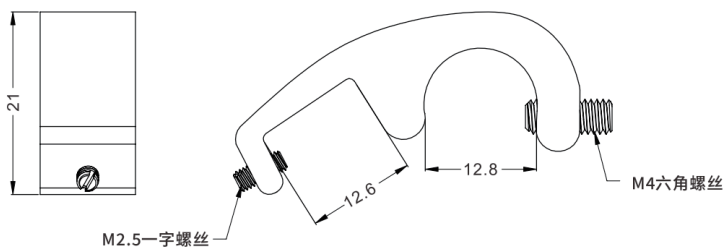
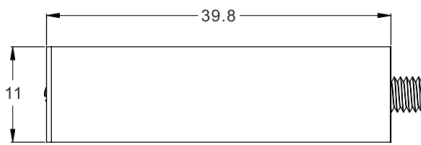
■ SZM-GS□□-2



■ SZM-ZA32-50



■ SZM-ZA63



夹具系列	适用磁开关	适用气缸类型	适用气缸缸径mm	夹具编号
SZM-ZA	U型磁开关	米形缸	32-50	SZM-ZA32-50
	U型磁开关	米形缸	63	SZM-ZA63
	U型磁开关	米形缸	80-100	SZM-ZA80-100
	U型磁开关	米形缸	125	SZM-ZA125
	U型磁开关	米形缸	160	SZM-ZA160

SZM系列

激光测距

激光雷达

色标传感器

光电传感器

光纤传感器

安全产品

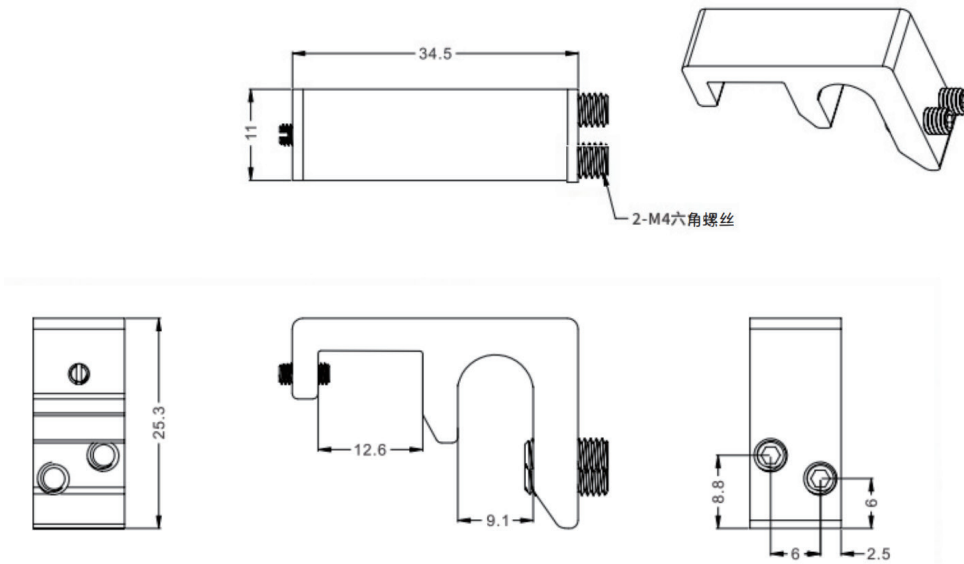
接近传感器

气压传感器

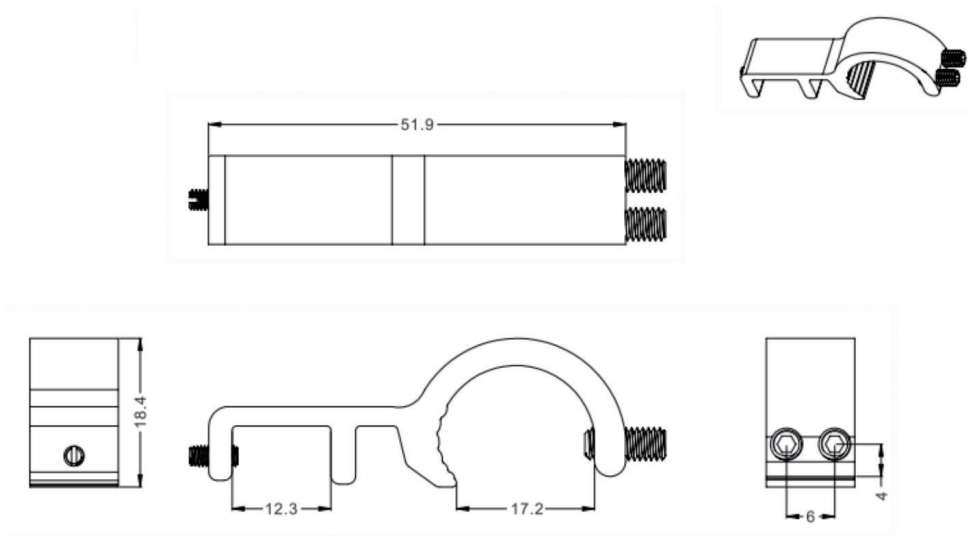
磁性传感器

霍尔传感器

■ SZM-ZB32-100

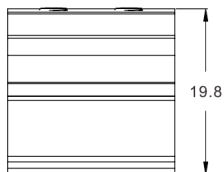
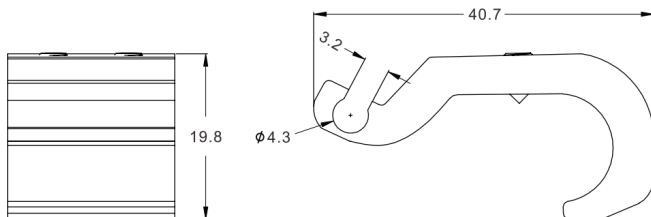
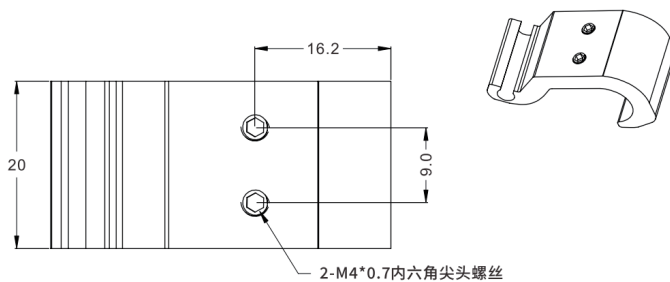


■ SZM-ZB160-200

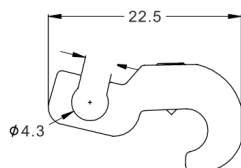
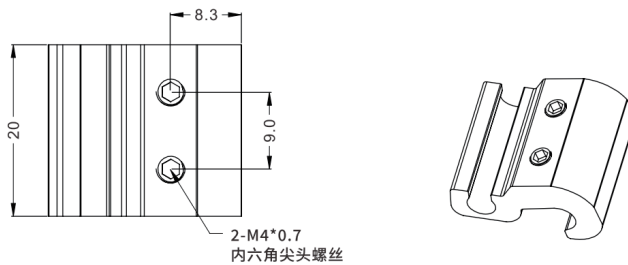


夹具系列	适用磁开关	适用气缸类型	适用气缸缸径mm	夹具编号
SZM-ZB	U型磁开关	拉杆缸	32-100	SZM-ZB32-100
	U型磁开关	拉杆缸	32-50	SZM-ZB32-50
	U型磁开关	拉杆缸	63	SZM-ZB63
	U型磁开关	拉杆缸	80-100	SZM-ZB80-100
	U型磁开关	拉杆缸	125	SZM-ZB125
	U型磁开关	拉杆缸	160-200	SZM-ZB160-200
	U型磁开关	拉杆缸	250	SZM-ZB250

■ SZM-ZC32



■ SZM-ZC125



夹具系列	适用磁开关	适用气缸类型	适用气缸缸径mm	夹具编号
SZM-ZC	H型磁开关	拉杆缸	32	SZM-ZC32
	H型磁开关	拉杆缸	40	SZM-ZC40
	H型磁开关	拉杆缸	63	SZM-ZC63
	H型磁开关	拉杆缸	80	SZM-ZC80
	H型磁开关	拉杆缸	125	SZM-ZC125

SZM系列

激光测距

激光雷达

色标传感器

光电传感器

光纤传感器

安全产品

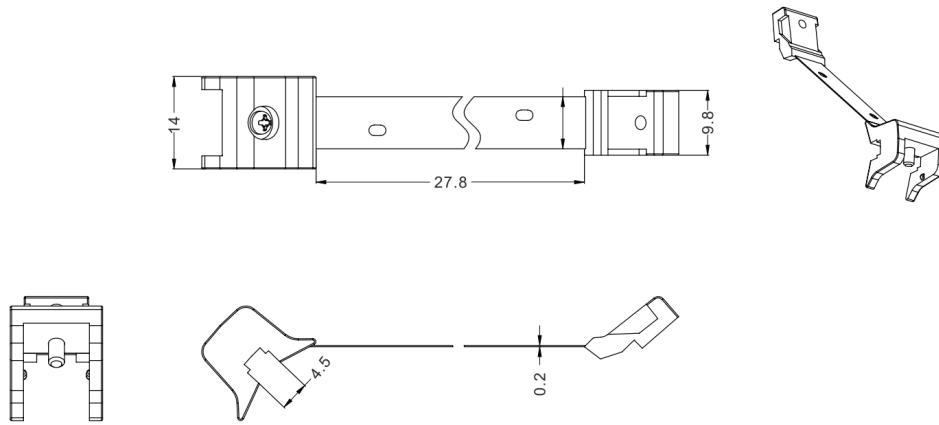
接近传感器

气压传感器

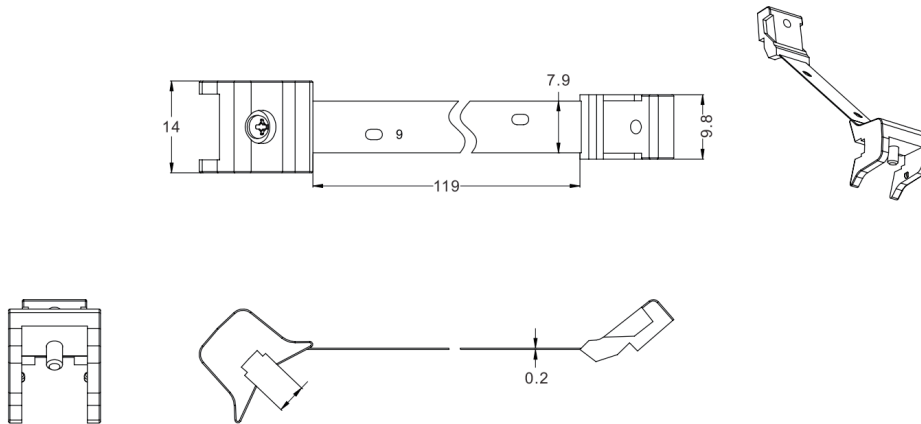
磁性传感器

霍尔传感器

■ SZM-ZD10



■ SZM-ZD40



夹具系列	适用磁开关	适用气缸类型	适用气缸缸径mm	夹具编号
SZM-ZD	G型磁开关	不锈钢圆形缸	10	SZM-ZD10
	G型磁开关	不锈钢圆形缸	12	SZM-ZD12
	G型磁开关	不锈钢圆形缸	16	SZM-ZD16
	G型磁开关	不锈钢圆形缸	20	SZM-ZD20
	G型磁开关	不锈钢圆形缸	25	SZM-ZD25
	G型磁开关	不锈钢圆形缸	32	SZM-ZD32
	G型磁开关	不锈钢圆形缸	40	SZM-ZD40